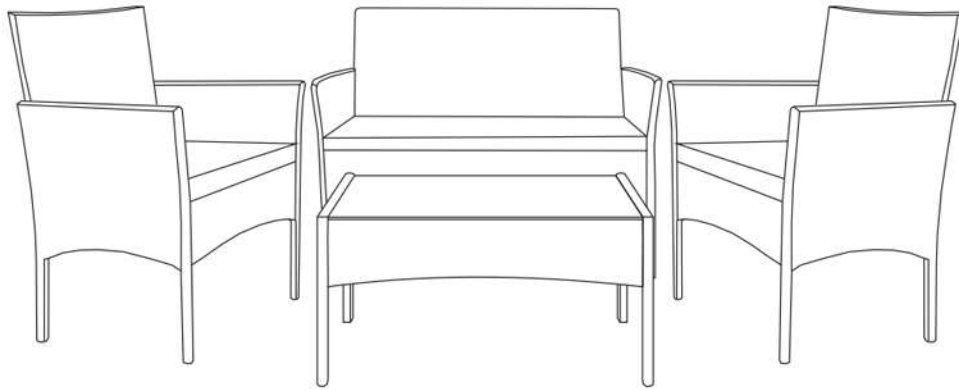


# RATANA 2 NEW

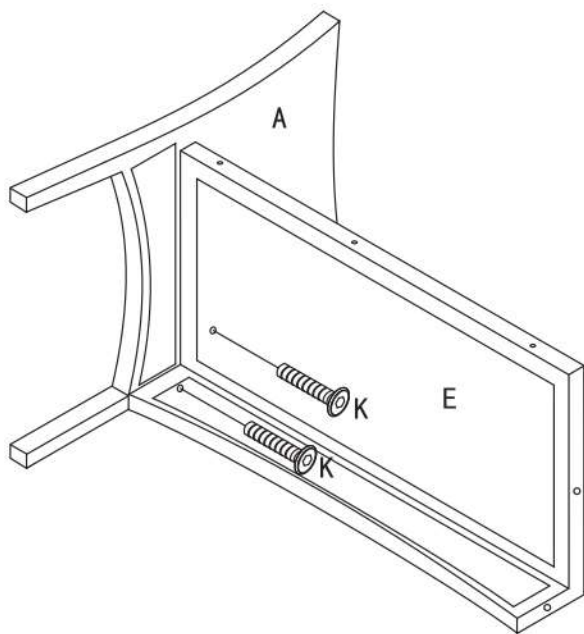


<p><b>A</b></p> <p>X3</p>	<p><b>B</b></p> <p>X3</p>	<p><b>C</b></p> <p>X2</p>
<p><b>D</b></p> <p>X2</p>	<p><b>E</b></p> <p>X1</p>	<p><b>F</b></p> <p>X1</p>
<p><b>G</b></p> <p>X2</p>	<p><b>H</b></p> <p>X2</p>	<p><b>I</b></p> <p>X1</p>
<p><b>J</b></p> <p>X1</p>	<p><b>K</b></p> <p>M 6X35</p> <p>X39</p>	<p><b>MEGJEGYZÉS:</b>  <b>RÖGZÍTÉS ELŐTT</b>  <b>AZ ÖSSZES CSAVART</b>  <b>HÚZZA BE 50%-RA.</b></p>

MEGJEGYZÉS: RÖGZÍTÉS ELŐTT AZ ÖSSZES CSAVART HÚZZA BE 50%-RA.

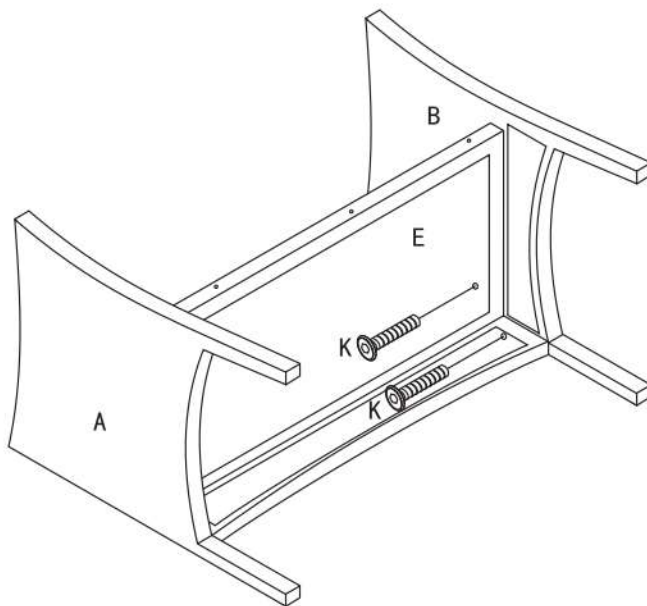
1

K  2x  
M 6X35



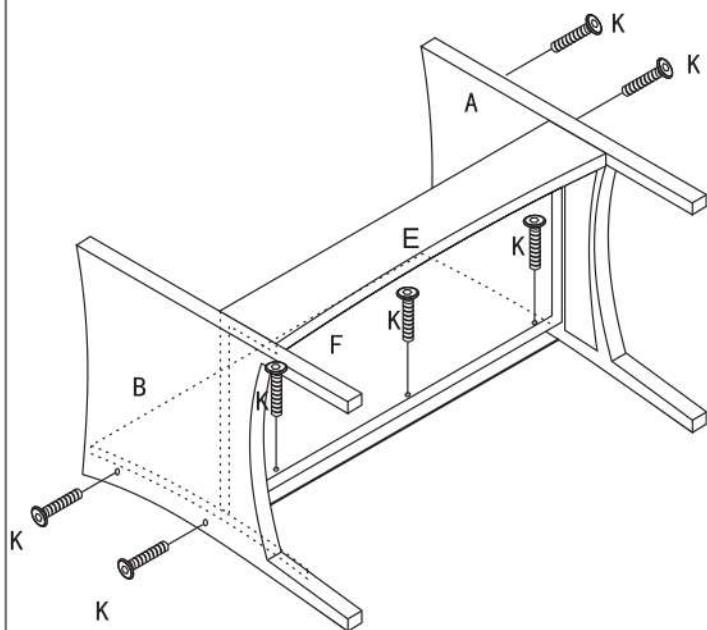
2

K  2x  
M 6X35



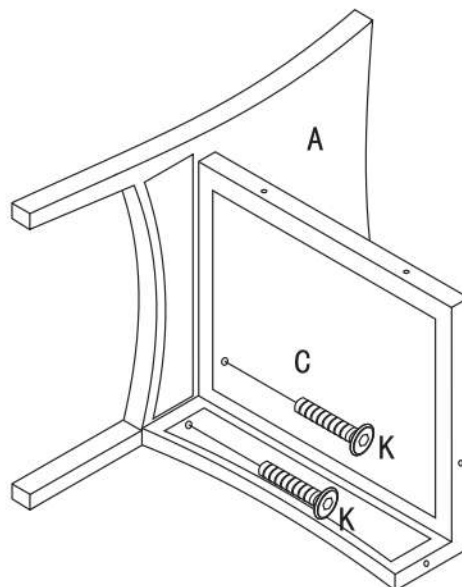
3

K  7x  
M 6X35



4

K  2x  
M 6X35



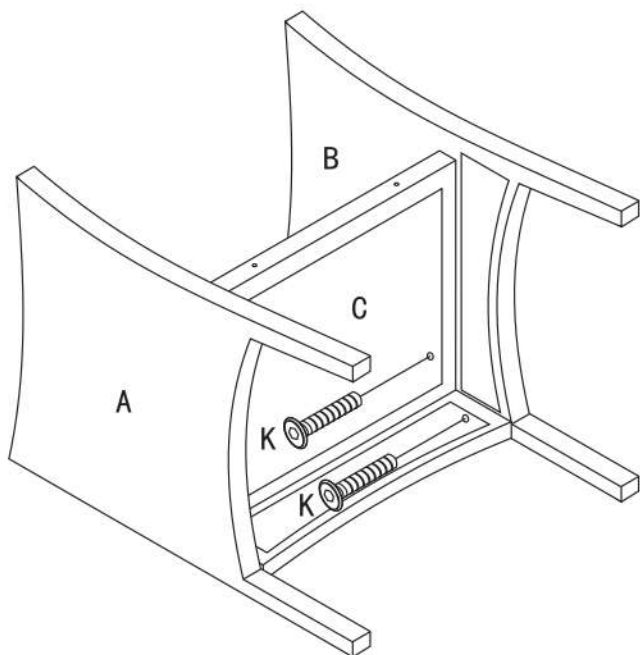
MEGJEGYZÉS: RÖGZÍTÉS ELŐTT AZ ÖSSZES CSAVART HÚZZA BE 50%-RA.

5

K



2x

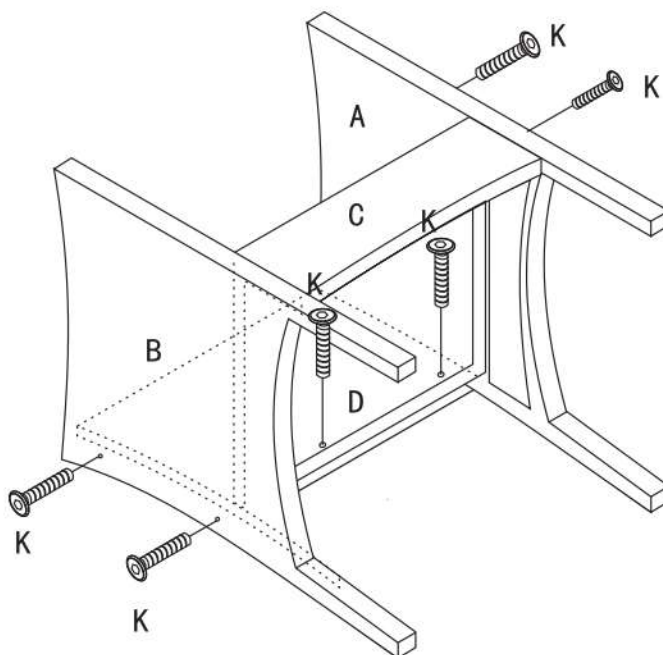


6

K



6x

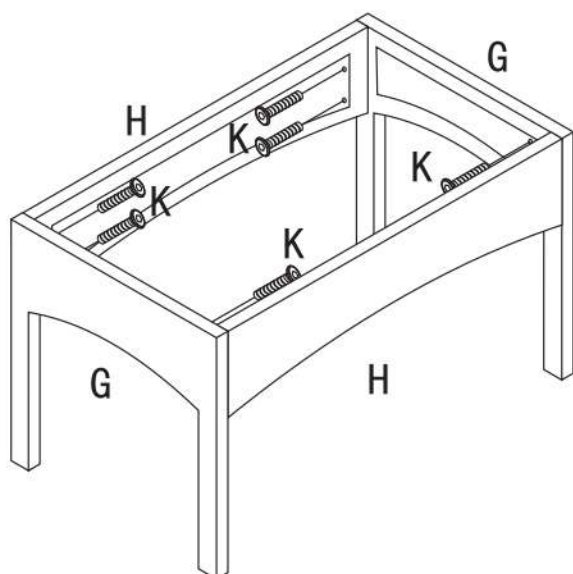


7

K



8x



8

